

## 取扱説明書 (国内販売用)

# オイルフリーミニコンプレッサ (コンパクトタイプ) IS800J

このたびは、オイルフリーミニコンプレッサ (コンパクトタイプ) をお買いあげ頂き、誠にありがとうございました。

- この取扱説明書は、安全にご使用いただくために重要な警告、注意事項、および取扱い方法について記載しています。
- ご使用前に、必ずお読みになり、十分理解してからご使用ください。本書はすぐに確認できる場所に大切に保管してください。

## ■ 現品確認・各部の名称

### 現品確認

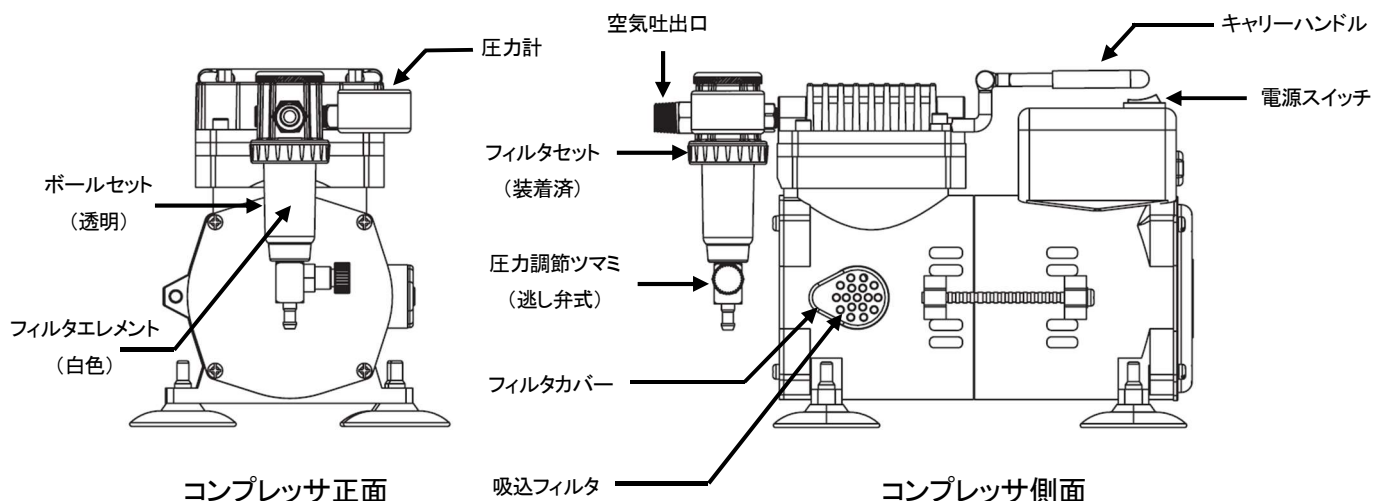
- ・形式がご注文通りか、図と現品を併せて確認してください。
- ・輸送中に変形や破損した個所がないか、確認をしてください。

### 付属品の確認

付属品があるか確認してください。



- ◎取扱説明書 (本書) ◎エアークロス
- ◎吸込フィルタ (交換用)
- ◎エアークロスアダプター (Badger / Aztec / Paasche エアークロス用)

### 各部の名称






# 重要なお知らせ


この取扱説明書には、製品を安全に正しくお使いいただき、あなたや他の人々への危害や財産への損害を未然に防止するために守っていただきたい事項を示しています。その表示と図記号の意味は、次のようになっています。

 <b>警告</b>	この表示を無視して、誤った取り扱いをすると、人が死亡または重傷を負う可能性が想定される内容を示しています。
 <b>注意</b>	この表示を無視して、誤った取り扱いをすると、人が傷害を負う可能性が想定される内容、または物的損害の発生が想定される内容を示しています。

## ■ 絵表示例

	△記号は、「注意すべきこと」を意味しています。 この記号の中や近くに、具体的な注意内容を表示します。(左の例は、感電注意)
	⊘記号は、「してはいけないこと」を意味しています。 この記号の中や近くに、具体的な禁止内容を表示します。(左の例は、接触禁止)
	●記号は、「しなければならないこと」を意味しています。 この記号の中や近くに、具体的な指示内容を表示します。(左の例は、必ずアース線を接続してください)

## ■ 補足説明

 <b>お願い</b>	この記号は、機械の性能や機能を十分に発揮してお使いいただくために守っていただきたい内容を示しています。
--	---

■ 警告、注意の表示を無視して使用した場合の損害および損傷については、当社は一切責任を負えませんのでご了承ください。

■ 本製品の保証について巻末に保証・修理サービスについて記載していますので、内容をご確認願います。

## ■ 安全上のご注意

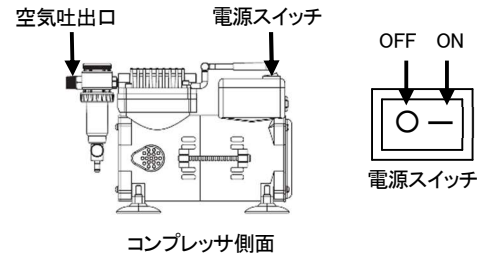
ここに示した内容は、安全に関する重大な内容ですので、ご使用前に、よくお読みのうえ正しくお使いください。

 <b>警告</b>	
爆発性ガス、引火性ガス(アセチレン・プロパンガスなど)、可燃物のない場所に設置する。 ※爆発・発火の原因となります。	 安全な場所に設置する
点検時は、コンセントを抜くかブレーカのスイッチを切る等、必ず元電源を切る。 ※感電の危険があります。	 電源の遮断
元電源が入った状態で回転部に手を触れない。 ※手が巻き込まれる恐れがあります。	 接触禁止
アース配線を必ず行う。 ※感電や火災の原因となります。	 アースを接続する
空気以外の気体の圧縮には絶対使用しない。 ※爆発・火災・破損などの原因となります。	 空気以外のガスの圧縮禁止
本商品の定格時間(モーターの連続運転時間)は、40分です。定格時間を超えて連続運転しないでください。 ※過剰な連続運転は、故障や火災の原因となります。	 使用禁止
圧縮空気を直接吸引する呼吸器系の機器や人命に関わる設備には使用しない。 ※人体に重大な傷害を与える危険があります。	 使用禁止
エアブラシ以外の用途に使用しない。 ※人体に重大な傷害を与える危険があります。	 使用禁止
屋外に設置しない。 ※本製品は、耐水構造になっていません。電気系統に雨水がかかると漏電や火災事故を起こす恐れがあります。	 使用禁止
 <b>注意</b>	
運転中や運転直後は圧縮機各部に直接手を触れない。※火傷する恐れがあります。	 接触禁止
日本国内専用品です。※海外では電気仕様が異なるので使用できません。	 禁止
コンプレッサのエア(圧縮空気)には、ドレン(大気中の塵埃や各種ガスおよび摺動部摩耗粉、空気タンクの錆び、水滴など)が含まれています。ドレンは、エアモーターの故障、エアブロー時のドレン飛散、塗装不良の原因となりますので、ご使用の用途によりエアドライヤやフィルタをご使用ください。	 エアの水分含有
 <b>お願い</b>	
周囲温度が0℃～40℃(運転中)の場所で使用する。 ※0℃以下では、ドレンの凍結により、故障の原因となります。 40℃以上では、寿命低下や故障の原因となります。安全な場所に設置してください。	 規定温度で使用する 安全な設置をする

# ■ ご使用方法

## 試運転

- ①コンプレッサの電源スイッチが“OFF”になっているのを確認してから、電源コードをコンセントに差し込んでください。(単相 AC100V)
- ②電源スイッチを“ON”にして圧縮空気が空気取出口から吐出することを確認してください。その状態で、5分程度試運転を行ってください。  
※異常音や振動がないか確認してください。

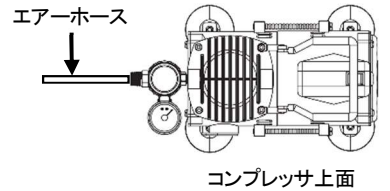


## ⚠ 警告

- ・電源コードは、直接コンセントへ差し込んでください。
- ※延長コードの使用やタコ足配線をした場合は、電圧が低下し起動しないもしくは運転中に停止する可能性があります。

### ～接続方法及び確認～

- ①エアークラスを空気吐出口に接続します。
- ②エアークラス、エアークラスを接続します。
- ③電源スイッチを“ON”にし、接続部分からのエアークラス漏れがないことを確認してください。

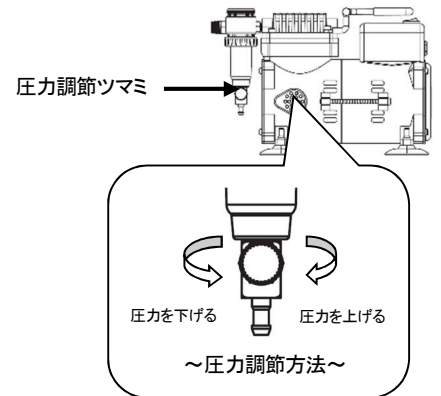


## 運転

- ①電源スイッチが“OFF”になっているのを確認し、電源コードをコンセントに差し込んでください。
- ②電源スイッチを“ON”にしてください。
- ③作業を開始します。

### ～圧力調節方法～

- ①吐出圧力は、圧力調節ツマミを回転させることで調節します。
- ②回転方向は、時計回り(圧力を上げる)・反時計回り(圧力を下げる)です。



## ⚠ 注意

- ・コンプレッサ～フィルタセット～エアークラス～エアークラスはしっかりと固定してください。  
※エアークラスの外れにより人体に傷害を起こす可能性があります。
- ・圧縮機本体の構造上、初めてご使用の場合は圧力調節ツマミを操作しても圧力が上昇するまでに時間が掛かる場合があります。
- ・運転中は、操作部以外は手を触れないでください。  
※火傷する恐れがあります。
- ・運転中に異常音(カンカン音、通常と異なる音)、異常振動が発生した場合は、直ちに本機の運転を停止し、原因を取り除いてから運転を再開してください。

## 運転終了

- ①コンプレッサの電源スイッチを“OFF”にしてください。
- ②エアークラスの押しボタンを押し続けコンプレッサ内の圧縮空気を完全に吹き出してください。

## ⚠ 注意

- ・圧縮空気を吹き出すときは、エアークラスを人体に向けしないでください。
- ※目や皮膚の炎症、人体への危険があります。



## ■ 保守

コンプレッサを常にベストの状態で使用し、長持ちさせるために保守項目を定期的に行ってください。

保守項目	整備時間		保守要領
	毎日	100hr 毎または、半年	
作動確認	○		ご使用方法 参照(3頁)
圧力調節ツマミの作動確認	○		ご使用方法 参照(3頁)
異常振動・異常音	○		故障の原因と対策 参照(4頁)
吸込フィルタやフィルタエレメント		○	エアークラスで掃除してください。

## ■ 分解上の注意

### ⚠ 警告



電源コードをコンセントより抜く等、必ず元電源を切ってから作業を行う。※急に運転状態になり人体に傷害を与える危険性があります。  
コンプレッサ内の圧縮空気を完全に吹き出してから作業を行う。※分解時、部品が飛び人体に傷害を与える危険性があります。

## ■ 故障の原因と対策

● 万一、異常が起こった場合、次表を参考に対応ください。

対策欄の※印は、ご購入先または当社支店・営業所で処理することが望ましい内容となります。

故障の状態	原因	対策
電動機が廻らない	電源が入っていない	電源を入れてください。
	モータ保護装置の作動	電源スイッチを切り、圧縮空気を抜いてから約15分後に再び電源スイッチを入れ直してください。
	電圧が低い	※電力会社に相談してください。
	圧縮機本体の焼付け	※修理または製品買替のご検討願います。
圧力が上がらない、または圧力の上昇に時間がかかる	ボールセットからエア漏れ	清掃、または締め増ししてください。
	吸込フィルタやフィルタエレメントの詰り	エア吹きで清掃してください。
	各締付部・配管部の漏れ	締め増し、または部品交換
異常音、異常振動がする	据え付け不良	平坦な場所で水平に据え付けてください。
	圧縮機本体内部の磨耗	※修理または製品買替のご検討願います。
	部品の緩み	締め増ししてください。

※ モータ保護装置が作動する主な原因

- 定格時間(40分)を越えて運転した場合。
- 低電圧でコンプレッサを起動もしくは運転させた場合(延長コードの使用やタコ足配線も含まれます)
- 密閉した状態での使用、周囲温度が高い等、冷却効果がない状態で運転された場合

## ■ 保証と修理サービス

・保証期間は、お買いあげの日から1年間です。

・万一故障の場合は、ご購入先またはアネスト岩田コンタクトセンターまでご連絡ください。

保証期間中は、無償修理いたします。

次の場合は保証期間内でもお客様のご負担(有償)になります。

- ・取扱説明書の注意事項を守られなかったことによる故障および損傷 / お客様の取扱上の不注意による故障および損傷 / 消耗品の交換・修理 / 天災、地変、火災、地震、水害、塩害、落雷、公害などによる故障および損傷 / 純正部品以外の部品が使用されている場合 / 指定の修理店以外による修理がなされている場合 / エアブラシ以外の用途に使用した場合
- ・保証は日本国内においてのみ有効です。This warranty is valid only in Japan


### 【免責事項】

本製品の故障または不具合に伴う生産補償、営業補償など二次的、派生的または間接的な損害に対する補償はいたしかねますのでご了承をお願い申し上げます。

### 【お問い合わせ先】

・電話でのお問い合わせ

アネスト岩田コンタクトセンター

 0800-100-1926

<受付時間:8:45~12:10 / 13:00~17:00 但し、土日・祝日・当社指定休日を除く>

・メールでのお問い合わせ <http://www.anest-iwata.co.jp>

各種お問い合わせ先は変更する場合がございますので、最新のお問い合わせ先につきましては当社ホームページをご覧ください。

# アネスト岩田株式会社

〒223-8501横浜市港北区新吉田町3176

ホームページ <http://www.anest-iwata.co.jp>