

取扱説明書 (国内販売用)

オイルフリーミニコンプレッサ (パッケージタイプ) IS-876 IS-925

このたびは、オイルフリーミニコンプレッサ (パッケージタイプ) をお買いあげ頂き、誠にありがとうございました。

- この取扱説明書は、安全にご使用いただくために重要な警告、注意事項、および取扱い方法について記載しています。
- ご使用前に、必ずお読みになり、十分理解してからご使用下さい。本書はすぐに確認できる場所に大切に保管して下さい。

■ 現品確認・各部の名称

現品確認

- ・形式がご注文通りか、現品を確認して下さい。
- ・輸送中に変形や破損した個所がないか確認して下さい。

付属品の確認

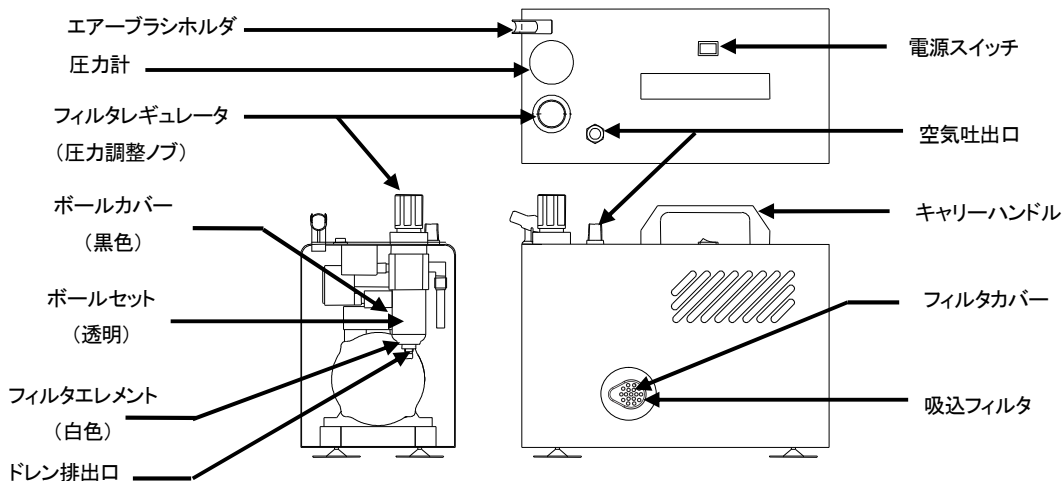
付属品があるか確認して下さい。

- ◎取扱説明書 ◎エアークロス
- ◎吸込フィルタ (交換用)
- ◎エアークロスアダプター (Badger / Aztec / Paasche エアークロス用)





各部の名称

代表形式を図示しておりますので、形式により外観形状が異なります。






重要なお知らせ


この取扱説明書には、製品を安全に正しくお使いいただき、あなたや他の人々への危害や財産への損害を未然に防止するために守っていただきたい事項を示しています。その表示と図記号の意味は、次のようになっています。

 警告	この表示を無視して、誤った取り扱いをすると、人が死亡または重傷を負う可能性が想定される内容を示しています。
 注意	この表示を無視して、誤った取り扱いをすると、人が傷害を負う可能性が想定される内容、または物的損害の発生が想定される内容を示しています。

■ 絵表示例

	△記号は、「注意すべきこと」を意味しています。 この記号の中や近くに、具体的な注意内容を表示します。(左の例は、感電注意)
	⊘記号は、「してはいけないこと」を意味しています。 この記号の中や近くに、具体的な禁止内容を表示します。(左の例は、接触禁止)
	●記号は、「しなければならないこと」を意味しています。 この記号の中や近くに、具体的な指示内容を表示します。(左の例は、必ずアース線を接続して下さい)

■ 補足説明

 お願い	この記号は、機械の性能や機能を十分に発揮してお使いいただくために守っていただきたい内容を示しています。
--	---

■ 警告、注意の表示を無視して使用した場合の損害および損傷については、当社は一切責任を負えませんのでご了承願います。

■ 本製品の保証について巻末に保証・修理サービスについて記載していますので、内容をご確認願います。

■ 安全上のご注意

ここに示した内容は、安全に関する重大な内容ですので、ご使用前に、よくお読みのうえ正しくお使い下さい。

 警告	
爆発性ガス、引火性ガス(アセチレン・プロパンガスなど)、可燃物のない場所に設置する。 ※爆発・発火の原因となります。	 安全な場所に設置する
点検時は、コンセントを抜くかブレーカのスイッチを切る等、必ず元電源を切る。 ※感電の危険があります。	 電源の遮断
元電源が入った状態で回転部に手を触れない。 ※手が巻き込まれる恐れがあります。	 接触禁止
アース配線を必ず行う。 ※感電や火災の原因となります。	 アースを接続する
空気以外の気体の圧縮には絶対使用しない。 ※爆発・火災・破損などの原因となります。	 空気以外のガスの圧縮禁止
本商品の定格時間(モーターの連続運転時間)は、40分です。定格時間を超えて連続運転しないで下さい。 ※過剰な連続運転は、故障や火災の原因となります。	 使用禁止
圧縮空気を直接吸引する呼吸器系の機器や人命に関わる設備には使用しない。 ※人体に重大な傷害を与える危険があります。	 使用禁止
エアブラシ以外の用途に使用しない。 ※人体に重大な傷害を与える危険があります。	 使用禁止
屋外に設置しない。 ※本製品は、耐水構造になっていません。電気系統に雨水がかかると漏電や火災事故を起こす恐れがあります。	 使用禁止
 注意	
運転中や運転直後は圧縮機各部に直接手を触れない。※火傷する恐れがあります。	 接触禁止
日本国内専用品です。※海外では電気仕様が異なるので使用できません。	 禁止
コンプレッサのエア(圧縮空気)には、ドレン(大気中の塵埃や各種ガスおよび摺動部摩耗粉、空気タンクの錆び、水滴など)が含まれています。ドレンは、エアーモーターの故障、エアーブロー時のドレン飛散、塗装不良の原因となりますので、ご使用の用途によりエアードライヤやフィルタをご使用下さい。	 エアーの水分含有
 お願い	
周囲温度が0℃～40℃(運転中)の場所で使用する。 ※0℃以下では、ドレンの凍結により、故障の原因となります。 40℃以上では、寿命低下や故障の原因となります。安全な場所に設置して下さい。	 規定温度で使用する 安全な設置をする

■ ご使用方法

試運転

- ①コンプレッサの電源スイッチが“ OFF ”になっているのを確認してから、電源コードをコンセントに差し込んで下さい。(単相 AC100V)
- ②電源スイッチを“ ON ”にし、圧縮空気が空気吐出口から吐出することを確認して下さい。
・その状態で5分程度試運転を行って下さい。※異常音や振動がないか確認して下さい。

⚠ 警告

- ・コンプレッサが平坦な場所に設置して下さい。
※傾いた状態で、運転すると重大な障害を起こす可能性があります。
- ・電源コードは、直接コンセントへ差し込んで下さい。
※延長コードの使用やタコ足配線をした場合は、電圧が低下し起動しないもしくは運転中に停止する可能性があります。

～接続方法及び確認～

- ①エアーホースを空気吐出口に、エアーブラシにエアーホースを接続します。
- ②オートON/OFF機能の確認をして下さい。
電源スイッチを“ ON ”にし、数秒後に運転が停止するか確認して下さい。停止後、エアーブラシの押しボタンを押し圧縮空気を吐出させ、運転が再開するか確認して下さい。また接続部分からのエアー漏れがないことを確認して下さい。

⚠ 注意

圧縮空気が吐出されない、または吐出されたがすぐに停止する場合は、レギュレータが完全に閉じているケースが考えられます。その場合、圧力調整ノブから音がするまで引き上げ、時計回りに回して減圧弁を開放状態にして下さい。

運転

- ①コンプレッサに、エアーホース、エアーブラシを接続して下さい。
- ②電源スイッチが“ OFF ”になっているのを確認し、電源コードをコンセントに差し込んで下さい。
- ③電源スイッチを“ ON ”にして下さい。
- ④作業を開始します。

～圧力調整方法～

吐出圧力は、レギュレータ(圧力調整ノブ)にて調整します。圧力調整ノブを音がするまで引き上げ、時計回り(圧力上昇)、反時計回り(圧力下降)で調整します。調整後は圧力調整ノブを音がするまで押し下げて下さい。

⚠ 注意

- ・コンプレッサ～エアーホース～エアーブラシはしっかりと固定して下さい。
エアーホースの外れにより人体に傷害を起こす可能性があります。
- ・吐出圧力を調整する際、圧力調整ノブ付近に手を置かないで下さい。挟まれてけがをします。
- ・運転中は、操作部以外は手を触れないで下さい。火傷する恐れがあります。
- ・運転中に異常音(カンカン音、通常と異なる音)、異常振動が発生した場合は、直ちに本機の運転を停止し、原因を取り除いてから運転を再開して下さい。

運転終了

- ①コンプレッサの電源スイッチを“ OFF ” にして下さい。
- ②エアーブラシの押しボタンを押し続けコンプレッサ内の圧縮空気を完全に吐き出して下さい。または、フィルタレギュレータの排出口を下から上へ押し上げ、圧縮空気とドレンを完全に抜き取ります。

⚠ 注意

- ・圧縮空気を吐き出すときは、エアーブラシを人体に向けしないで下さい。※目や皮膚の炎症、人体への危険があります。
- ・ドレンの排出は、コップ等を用意行って下さい。※ドレンが飛散し、人体に危険があります。また周りを汚す可能性があります。

■ 保守

コンプレッサを常にベストの状態で使用し、長持ちさせるために保守項目を定期的に行って下さい。

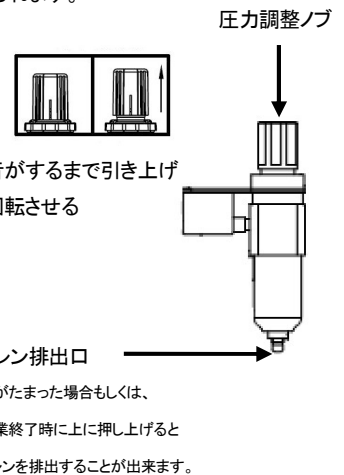
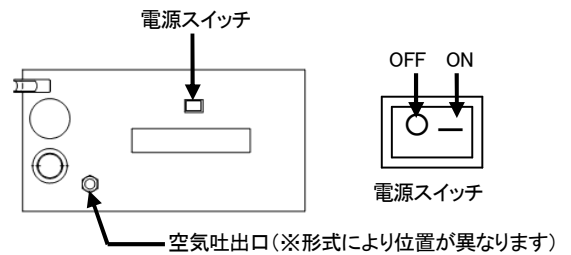
保守項目	整備時間		保守要領
	毎日	100hr 毎または、半年	
作動確認	○		ご使用方法 参照(3頁)
オートON/OFF機能の作動確認	○		ご使用方法 参照(3頁)
ドレン抜き	○		ご使用方法 参照(3頁)
異常振動・異常音	○		故障の原因と対策 参照(4頁)
吸込フィルタやフィルタエレメント		○	エアー吹きで掃除して下さい。

■ 分解上の注意

⚠ 警告



電源コードをコンセントより抜く等、必ず元電源を切ってから作業を行う。※急に運転状態になり人体に傷害を与える危険性があります。コンプレッサ内の圧縮空気を完全に吐き出してから作業を行う。※分解時、部品が飛び人体に傷害を与える危険性があります。



■ 故障の原因と対策

●万一、異常が起こった場合、次表を参考に対応下さい。

対策欄の※印は、ご購入先または当社支店・営業所で処理することが望ましい内容となります。

故障の状態	原因	対策
電動機が廻らない	電源が入っていない	電源を入れて下さい。
	モータ保護装置の作動	電源スイッチを切り、圧縮空気を抜いてから約 15 分後に再び電源スイッチを入れ直して下さい。
	電圧が低い	※電力会社に相談して下さい。
	圧縮機本体の焼付け	※修理または製品買替のご検討願います。
	圧力スイッチの不具合	※修理
圧力が上がらない、または 圧力の上昇に時間がかかる	レギュレータ(圧力調整ノブ)が閉まっている	ご使用方法 参照(3頁)
	ボールセットからエア漏れ	清掃、または締め増して下さい。
	吸込フィルタやフィルタエレメントの詰り	エア吹きで清掃して下さい。
	各締付部・配管部の漏れ	締め増し、または部品交換して下さい。
異常音、異常振動がする	据え付け不良	平坦な場所で水平に据え付けて下さい。
	圧縮機本体内部の磨耗	※修理または製品買替のご検討願います。
	部品の緩み	締め増しして下さい。

※ モータ保護装置が作動する主な原因

- 定格時間(40分)を越えて運転した場合。
- 低電圧でコンプレッサを起動もしくは運転させた場合(延長コードの使用やタコ足配線も含まれます)
- 密閉した状態での使用、周囲温度が高い等、冷却効果がない状態で運転された場合

■ 保証と修理サービス

・保証期間は、お買いあげの日から1年間です。

・万一、故障の場合は、お買いあげの販売店またはアネスト岩田コンタクトセンターまでご連絡下さい。

保証期間中は、無償修理いたします。

次の場合は保証期間内でもお客様のご負担(有償)になります。

・取扱説明書の注意事項を守られなかったことによる故障および損傷 / お客様の取扱上の不注意による故障および損傷 / 消耗品の交換・修理 / 天災、地変、火災、地震、水害、塩害、落雷、公害などによる故障および損傷 / 純正部品以外の部品が使用されている場合 / 指定の修理店以外による修理がなされている場合 / エアブラシ以外の用途に使用した場合

・保証は日本国内においてのみ有効です。This warranty is valid only in Japan

【免責事項】

本製品の故障または不具合に伴う生産補償、営業補償など二次的、派生的または間接的な損害に対する補償はいたしかねますのでご了承をお願い申し上げます。

【お問い合わせ先】

・電話でのお問い合わせ

アネスト岩田コンタクトセンター



0800-100-1926

<受付時間: 8:45~12:10 / 13:00~17:00 但し、土日・祝日・当社指定休日を除く>

・メールでのお問い合わせ <http://www.anest-iwata.co.jp>

各種お問い合わせ先は変更する場合がございますので、最新のお問い合わせ先につきましては当社ホームページをご覧ください。

アネスト岩田株式会社

〒223-8501 横浜市港北区新吉田町3176

ホームページ <http://www.anest-iwata.co.jp>